



ЕСТЕСТВЕННЫЙ ВЫБОР

ИНДИВИДУАЛЬНЫЕ СИСТЕМЫ ОЧИСТКИ СТОЧНЫХ ВОД И РЕЗЕРВУАРЫ



Если в перспективе новое строительство, дополнительный монтаж или ремонт, то

**АВТОНОМНАЯ СИСТЕМА ОЧИСТКИ СТОЧНЫХ ВОД
ВЫХОДИТ НА ПЕРВЫЙ ПЛАН**

Наши клиенты всегда получают дополнительные преимущества, используя наши высококачественные, надежные и экономически выгодные решения при обновлении существующих систем или строительстве новых.



Биохимическая установка глубокой очистки хозяйственно-бытовых и фекальных стоков для частных домов

BIOSETTI 5, 6, 10, 12

- Технологические решения, используемые компанией Talokaivo Oy:n, объединяют новейшие разработки в сфере очистки сточных вод и многолетний опыт в производстве резервуаров
- Все резервуары изготавливаются из высококачественного полиэтилена. Данный материал надежен и пригоден к 100 %-ой переработке. Резервуар полностью герметичен и гарантирует долгий срок использования. Легкость материала обеспечивает простоту при монтаже
- Эффективный процесс очистки и передовая технология: при разовой очистке достигается высокое качество сточных вод. Показатели очистки значительно ниже пограничных значений. Надежность и гарантия!
- Быстрый и простой ввод установки в эксплуатацию
- Упрощенный процесс сервисного обслуживания – все внутренние компоненты установки легко достаются наружу
- Автоматический режим энергосбережения обеспечивает экономическую выгоду
- Подходит для незаметного использования во дворе
- Сервис и договора на сервисное обслуживание при необходимости

При использовании установки глубокой очистки Biosetti достигаются необходимые показатели очистки сточных вод:

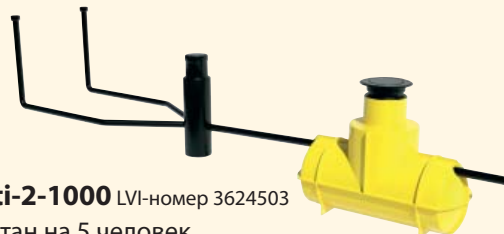
Органические вещества (ВНК7)	> 90 %
Чистый фосфор (Pkok)	> 85 %
Чистый азот (Nkok)	> 40 %

УСТАНОВКИ ГРУНТОВОЙ ОЧИСТКИ СТОЧНЫХ ВОД ДЛЯ ЧАСТНЫХ ДОМОВ SAKOSETTI

УСТАНОВКИ С ПОГЛОЩЕНИЕМ В ГРУНТ

подходят для:

- водо-впитывающих грунтов
- если используется био-туалет или сточные воды из санузла отводятся в сплошные резервуары
- недвижимость располагается на удалении от водоемов или участков с грунтовыми водами
- серых сточных бытовых вод (стоки из душевых, ванны, мойки посуды)
- круглогодичного использования



Sakosetti-2-1000 LVI-номер 3624503

- рассчитан на 5 человек

Sakosetti-2-1500 LVI-номер 3624504

- рассчитан на 6 человек

УСТАНОВКИ ГРУНТОВОЙ ОЧИСТКИ

подходят для:

- прочных грунтов
- круглогодичного использования

Sakosetti-2-1000 + Малый дренажный комплект

LVI-номер 3624503 LVI-номер 3624508

- для серых сточных бытовых вод
- рассчитан на 5 человек

Sakosetti-2-1500 + Малый дренажный комплект

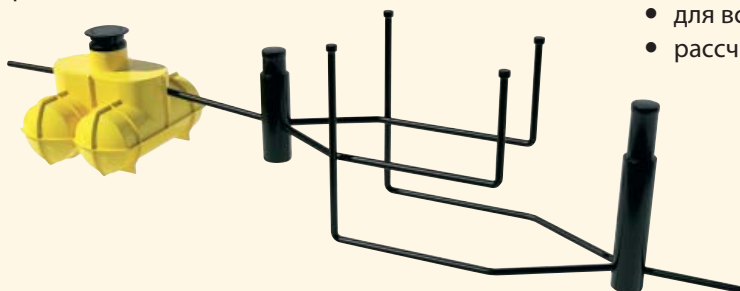
LVI-номер 3624504 LVI-номер 3624508

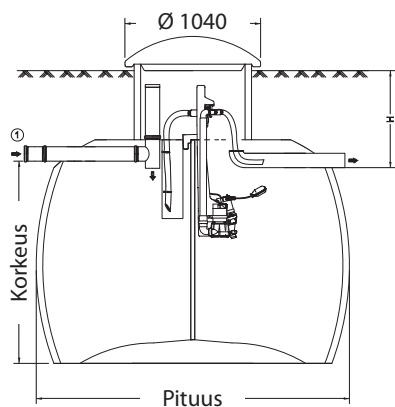
- для серых сточных бытовых вод
- рассчитан на 6 человек

Sakosetti-3-3000 + Крупный дренажный комплект

LVI-номер 3624505 LVI-номер 3624509

- для всех типов сточных бытовых вод
- рассчитан на 6-8 человек





Изделие	LVI-номер	Количество жителей	Объем	Длина	Ширина	Высота	Обрабатываемый суточный объем
Biosetti 5	3624517	-5	3 500 л	2 400	1 800	1 500	800 л
Biosetti 6	3624500	-6	4 000 л	2 400	1 800	1 600	1 000 л
Biosetti 10	3624501	-10	7 000 л	2 x 2 400	1 800	1 500	1 500 л
Biosetti 12	3624518	-12	8 000 л	2 x 2 400	1 800	1 600	1 850 л

ГРУНТОВАЯ ОЧИСТКА С МОДУЛЯМИ IN-DRÄN

используется если:

- недостаточно площадей для использования традиционной грунтовой фильтрационной площадки или из-за глубинных требований по подаче воды
- сложные строительные условия, поверхностные грунтовые воды, каменистый участок и т.д.



Установки с поглощением в грунт для серых сточных вод, 6 модулей In-Drän

Sakosetti-2-1000 In-Drän Sakosetti-2-1500 In-Drän

Установки с поглощением в грунт для серых сточных вод, 6 модулей In-Drän

Sakosetti-2-1000 In-Drän + Малый дренажный комплект In-Drän

Sakosetti-2-1500 In-Drän + Малый дренажный комплект In-Drän

Установки с поглощением в грунт для всех типов сточных вод, 8 модулей In-Drän

Sakosetti-3-3000 In-Drän + Крупный дренажный комплект In-Drän



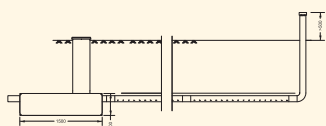
In-Drän является зарегистрированной торговой маркой компании FANNVA-teknik Ab

СИСТЕМЫ ДЛЯ ДАЧНЫХ ДОМИКОВ

Sakosetti-1-200-низкопрофильная

LVI-номер 3624521

- низкопрофильная установка с последующим впитыванием в грунт серых сточных вод
- доступна в комплекте с модулем In-Drän



Sakosetti-2-300 с модулем In-drän

- для дачных серых сточных вод
- каменистый, плотно грунтовый, тесный участок
- максимальная производительность 250 л/сутки



Sakosetti-1-300 или Sakosetti-2-300

LVI-номер 3624506

- комплект с последующим впитыванием в грунт с двумя или тремя колодцами-отстойниками
- для дачных серых сточных вод
- максимальная производительность 300 л/сутки
- соответствующий тип грунта

Sakosetti-1-300 Сауна или Sakosetti-1-200 Сауна низкопрофильная

LVI-номер 3624507

LVI-номер 3624522

- для серых сточных вод из сауны



РЕМОНТНЫЙ КОМПЛЕКТ LVI-номер 3624502

- При использовании ремонтного комплекта для дополнительного монтажа ранее смонтированные резервуары-отстойники трансформируются в установку глубокой очистки – простота при монтаже и легкость в подключении
- Ремонтный комплект монтируется в существующий колодец, что позволяет трансформировать последний в установку глубокой очистки без проведения земляных работ
- Пригоден к использованию, если существующие отстойники находятся в хорошем состоянии и обладают достаточной вместительностью



СПЛОШНЫЕ НИЗКОПРОФИЛЬНЫЕ РЕЗЕРВУАРЫ **UMPISETTI**

- Широкий ассортимент сплошных низкопрофильных баков вместимостью 3 м³ – 10 м³
- Высокопрочная конструкция, вертикальная горловина может быть приварена
- Для всех типов бытовых сточных вод или лишь для канализационных сточных вод
- Сливная труба доступна в следующих размерах: 315 мм, 560 мм (выступает в данном случае в качестве сервисного люка)

Umpiseti 3 000/3 000 л., низкопрофильный | LVI-номер 3624519

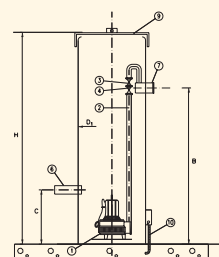
Umpiseti 5 000/5 000 л., низкопрофильный | LVI-номер 3624520

Umpiseti 10 000/10 000 л., низкопрофильный | LVI-номер 3624516



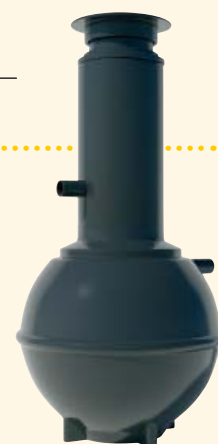
НАСОСНАЯ СТАНЦИЯ ДЛЯ СЕРЫХ СТОЧНЫХ ВОД **PUMPUSETTI** LVI-номер 4965700

- для перекачки серых сточных вод
- доступна в низкопрофильном варианте MATALA – минимальная высота 70 см.
- установку грунтовой очистки Sakosetti-3-3000 возможно трансформировать, добавив насосную станцию после колодца-отстойника для перекачки очищенных сточных вод на более высокий уровень



КОЛОДЕЦ ПО УДАЛЕНИЮ ФОСФОРА LVI-номер 3624511

- эффективность процесса фосфороудаления повышается путем установки колодца по удалению фосфора (1 м³) после грунтовой фильтрационной площадки
- колодец требует наполнения фосфоро-абсорбционной массой



TALOKAIVO OY

Terästie 5, 04220 КЕРАВА, ФИНЛЯНДИЯ
Тел. +358 9 274 4840
Факс +358 9 274 1099
www.talokaivo.fi

Розничный продавец

